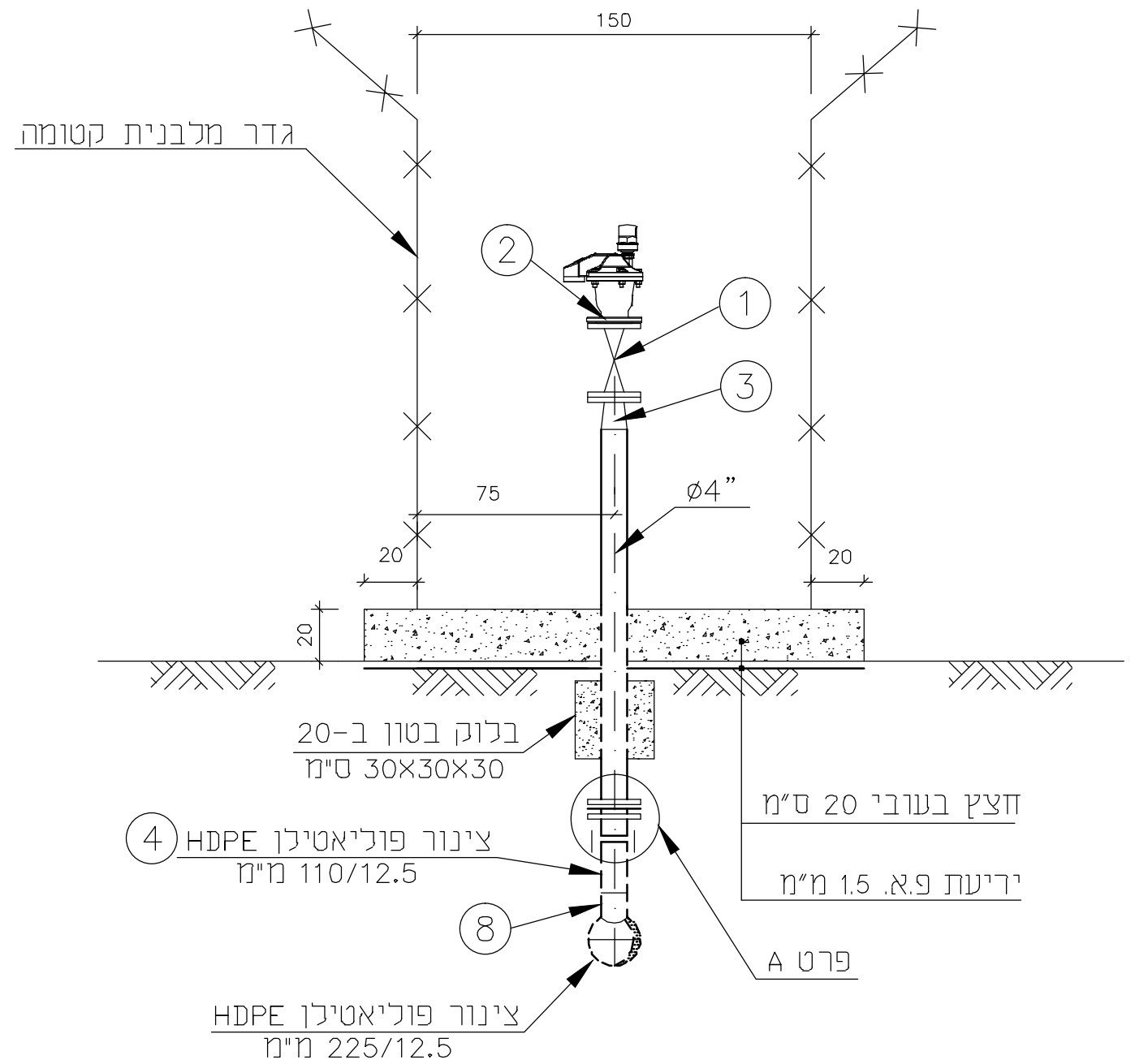
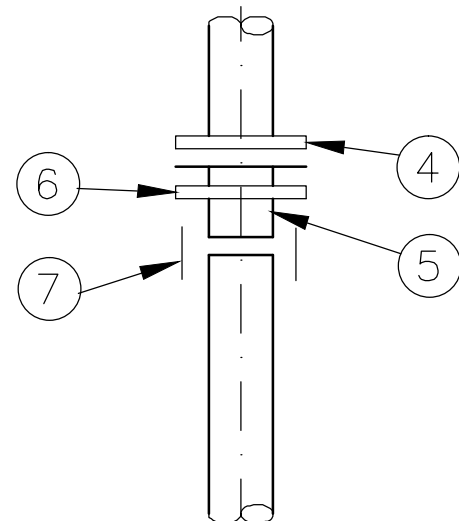


# פרט שסתום אוויר 2"

1. מגוף טריז+2 אוגנים PN-16 2"
2. שסתום אוויר משולב PN-16 2" D-070 תוצרת ארי
3. מעבר קוטר 4"X2"
4. אוגן פלדה 4"
5. מתאם אוגן  $\phi 110$  (7490207)
6. אוגן מצופה 4"X110 (09903)
7. מצמד דו כיווני  $\phi 110$  (490100)
8. הסתעפות מעבר  $\phi 225 \times 110 \times 225$  (4491400)



פרט A



H CAD\_DATA 0265-83

|   |           |           |            |                |
|---|-----------|-----------|------------|----------------|
| שם  | שינויים   | תאריך     | שם המעצב   | תפוצה          |
| Mo  | CHANGES : | DATE      |            | DISTRIBUTION : |
| <p>על רכיב/עצם לבדוק את התכנית ולבדוק את הידוי/תוכן לפני ביצוע. בכל סכרה של מעור, סחורה, סחורה, או אי תחזוקה, עליו להודיע מיד למשרד של המנהל האחראי ולקבל הוראות בכתב לביצוע.</p> |           |           |            |                |
| <p>חברת הנדסה ופרויקט רמת הנגב</p>  |           |           |            |                |
| <p>שם הפרויקט: מפעל השבה משאבים</p>   |           |           |            |                |
| <p>שם הפרויקט: שסתום אוויר 2"</p>   |           |           |            |                |
| חברת  | שרטוט     | שם מודדים | ביתר       | אישר           |
| הנדסה   | ש. מודדים | ש. מודדים | ח.אלגביש   | ח.אלגביש       |
| תאריך   | קנה מידה  | קנה מידה  | תאריך      | תאריך          |
| 27.08.2012  | שונה      | שונה      | 27.08.2012 | 27.08.2012     |
| <p><b>0265-83</b></p>   |           |           |            |                |
| <p><b>לביא נטף</b> Lavi-Natif Consulting Engineers Ltd. מנהלים יועצים בע"מ. רח. השקמה 3 א.ת. אזור 58001 סניף: 03-5584505, 6.7 סניף: 03-5584524</p>                                |           |           |            |                |
| <p>ת.ד. 48266, חל אביב 61480, ישראל. טל: 4826666, פקס: 4826667, 04-8325647</p>  |           |           |            |                |
| <p>רח. השקמה 3 א.ת. אזור 58001, רח. השקמה 3 א.ת. אזור 58001, רח. השקמה 3 א.ת. אזור 58001, רח. השקמה 3 א.ת. אזור 58001</p>   |           |           |            |                |
| <p>טל: 8229251, פקס: 8227101, 04-8229251, 04-8227101</p>  |           |           |            |                |