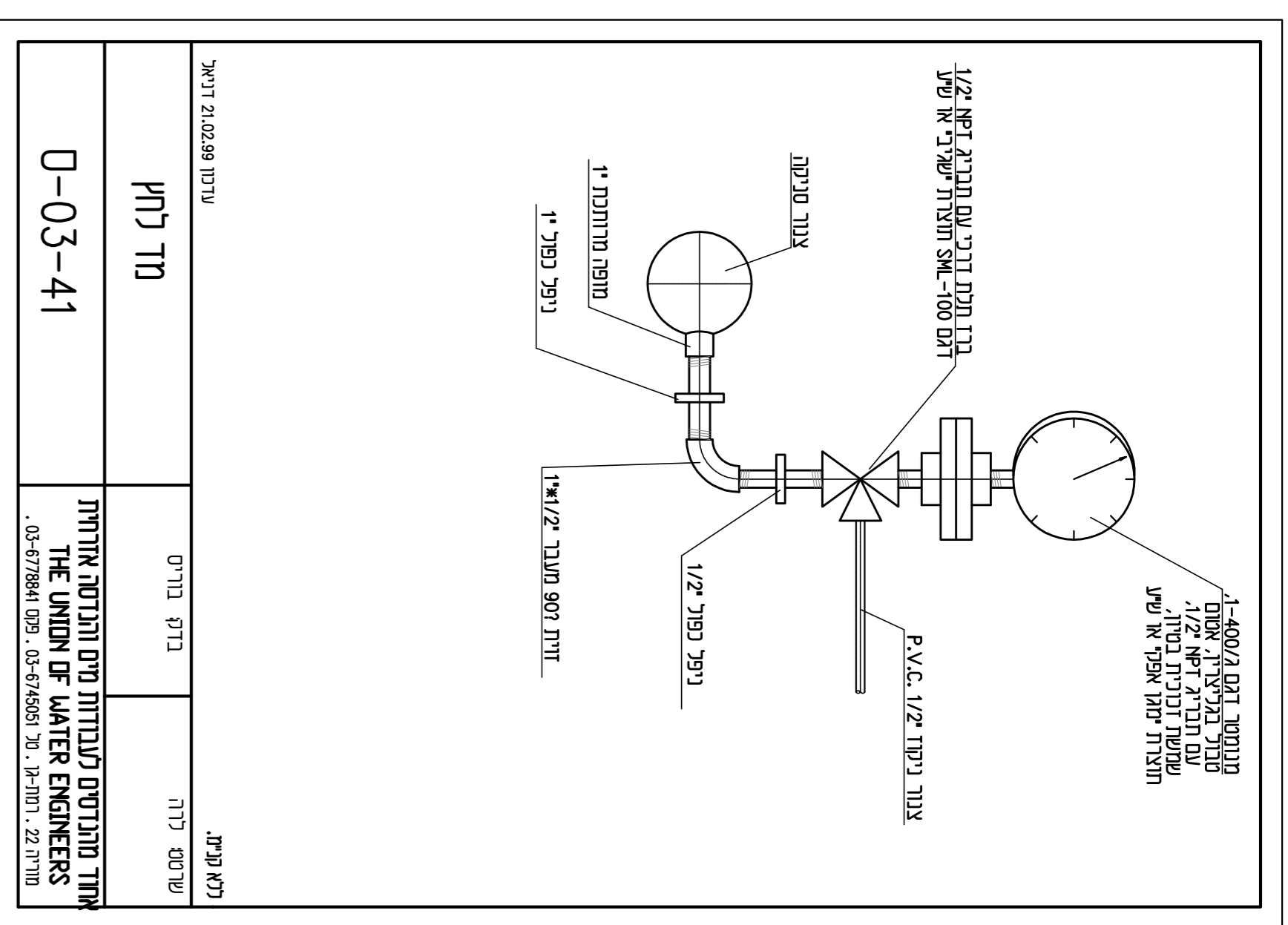


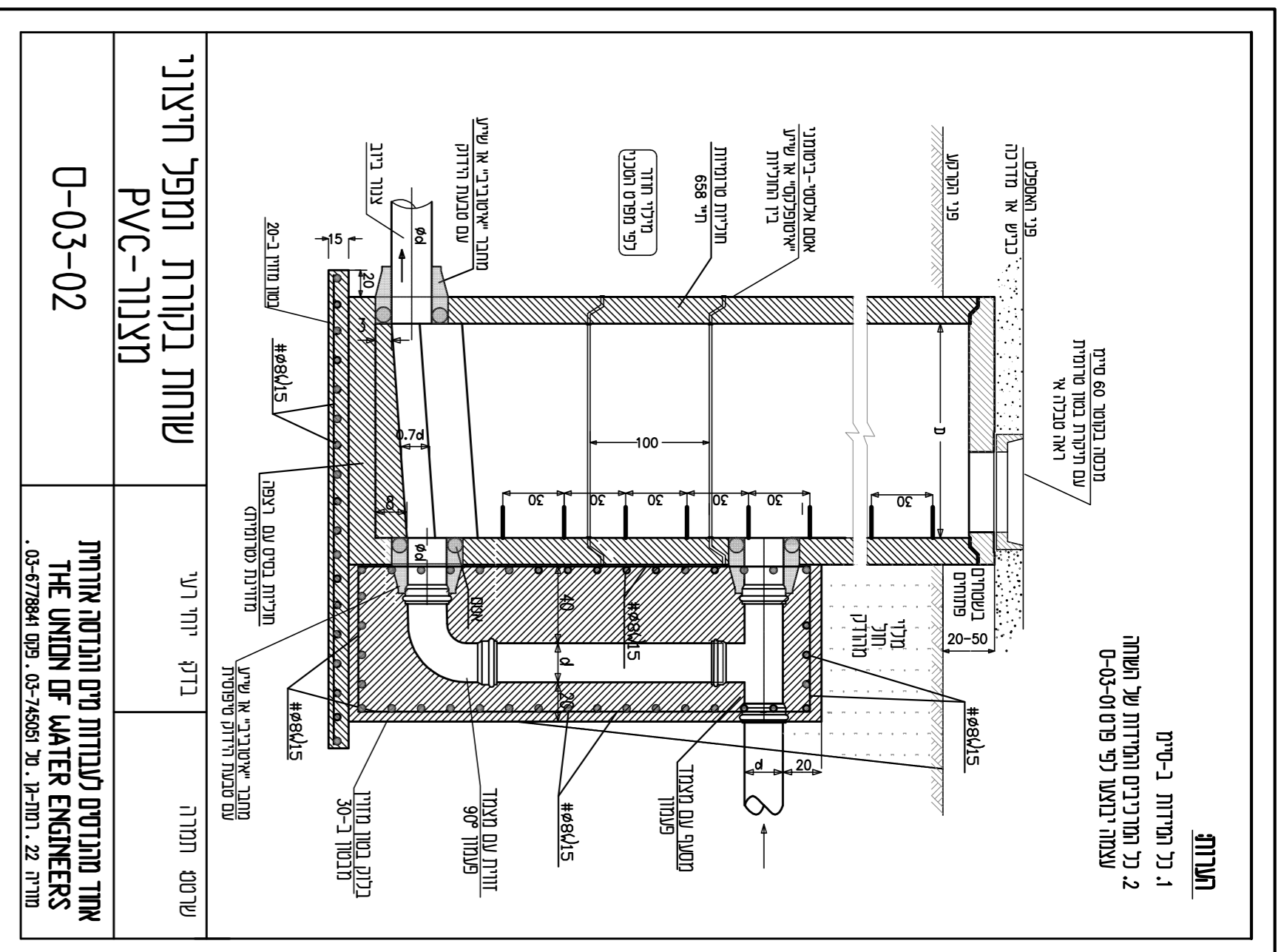
שחת בקורת חבנית
עם מתבר אינרטיבי אר שיע
0-03-01

אחד מהנדסים לעבודות סיום הנדסה אזרחית
THE UNION OF WATER ENGINEERS
מחלקת הנדסה אזרחית
רחוב ירושלים 10, תל אביב 6100000
טל: 03-6778841 פקס: 03-6778841



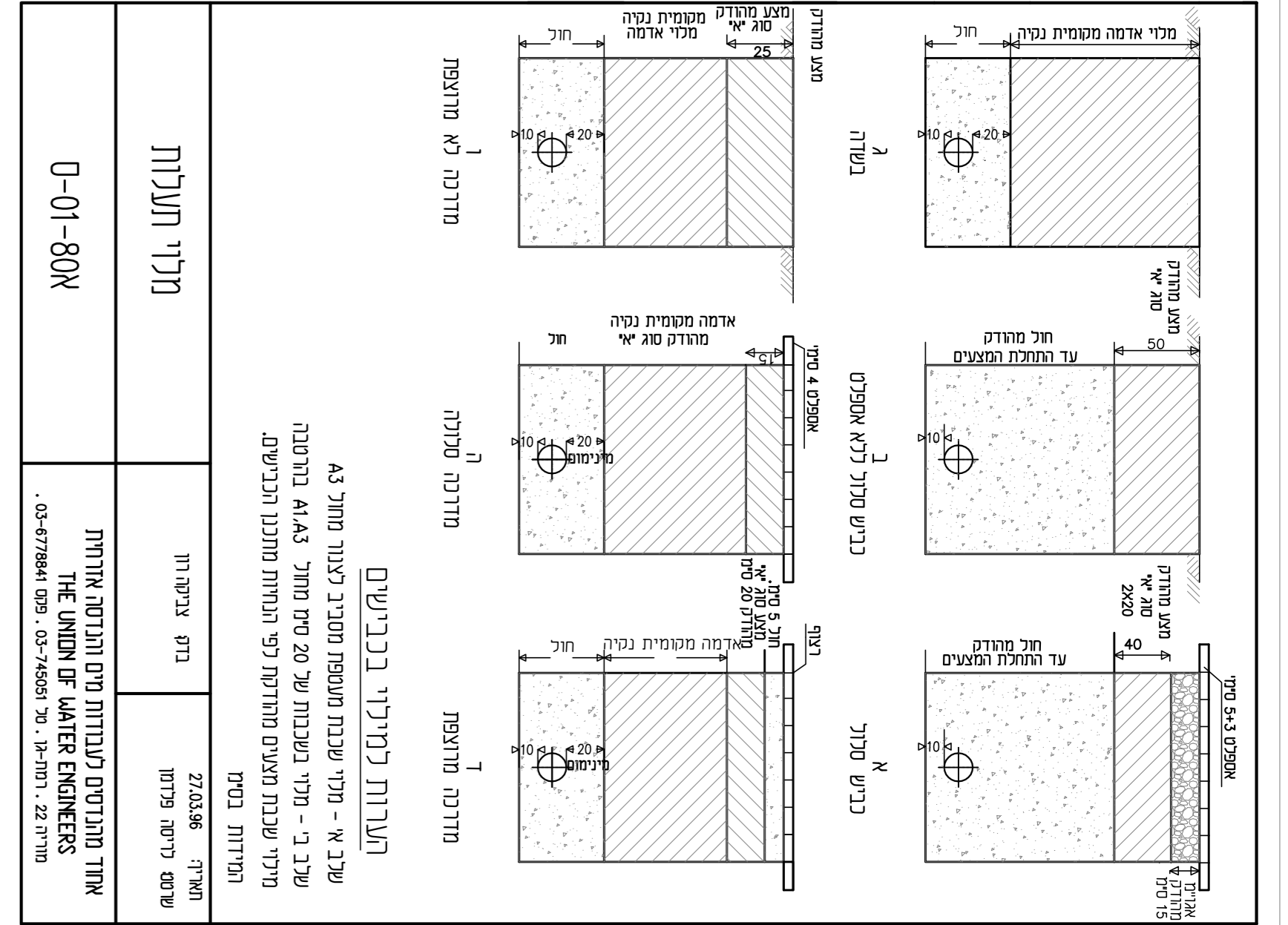
שחת בקורת חבנית
עם מתבר אינרטיבי אר שיע
0-03-41

אחד מהנדסים לעבודות סיום הנדסה אזרחית
THE UNION OF WATER ENGINEERS
מחלקת הנדסה אזרחית
רחוב ירושלים 10, תל אביב 6100000
טל: 03-6778841 פקס: 03-6778841



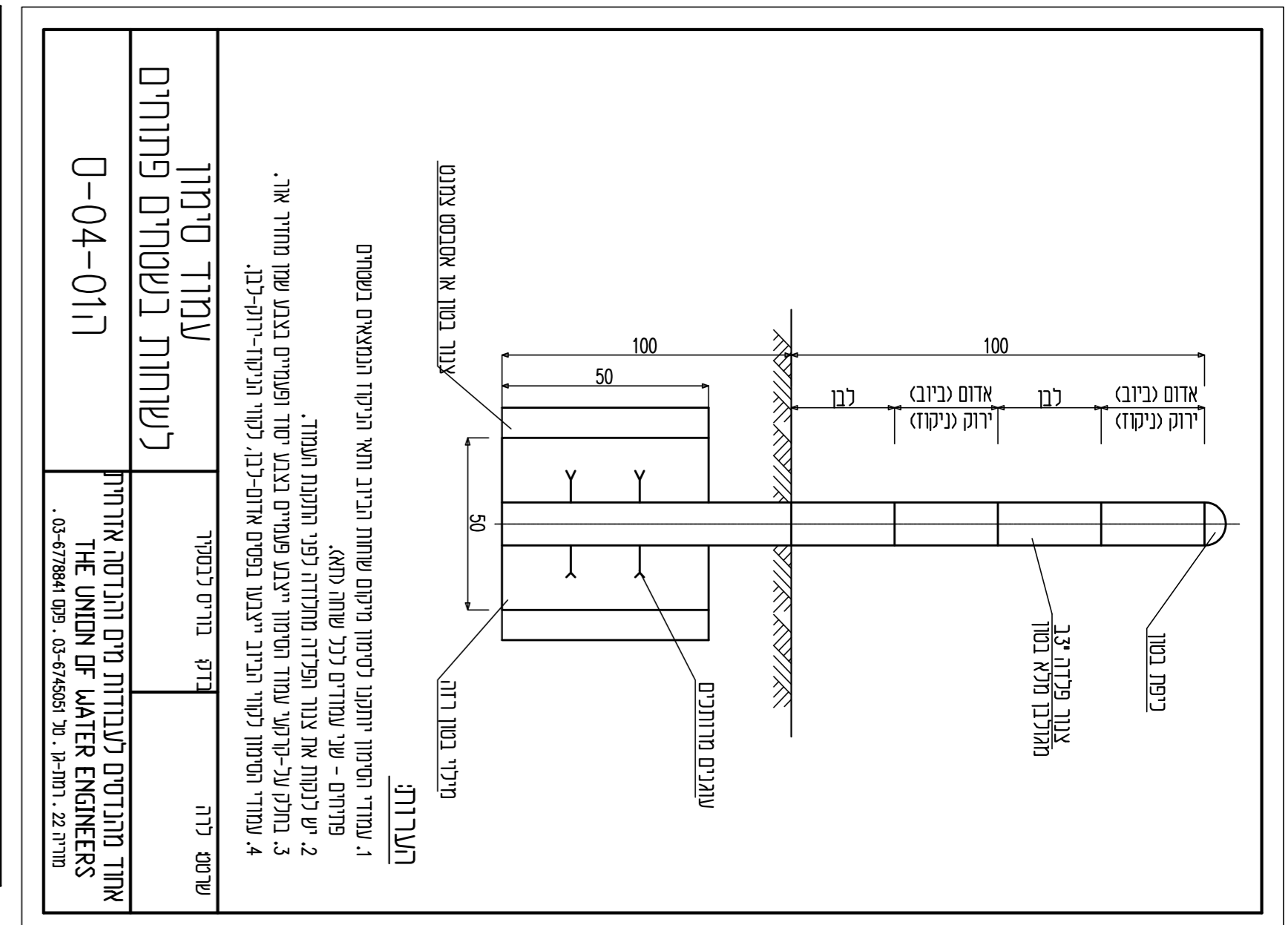
שחת בקורת חבנית חיצונית
PVC-03-02

אחד מהנדסים לעבודות סיום הנדסה אזרחית
THE UNION OF WATER ENGINEERS
מחלקת הנדסה אזרחית
רחוב ירושלים 10, תל אביב 6100000
טל: 03-6778841 פקס: 03-6778841



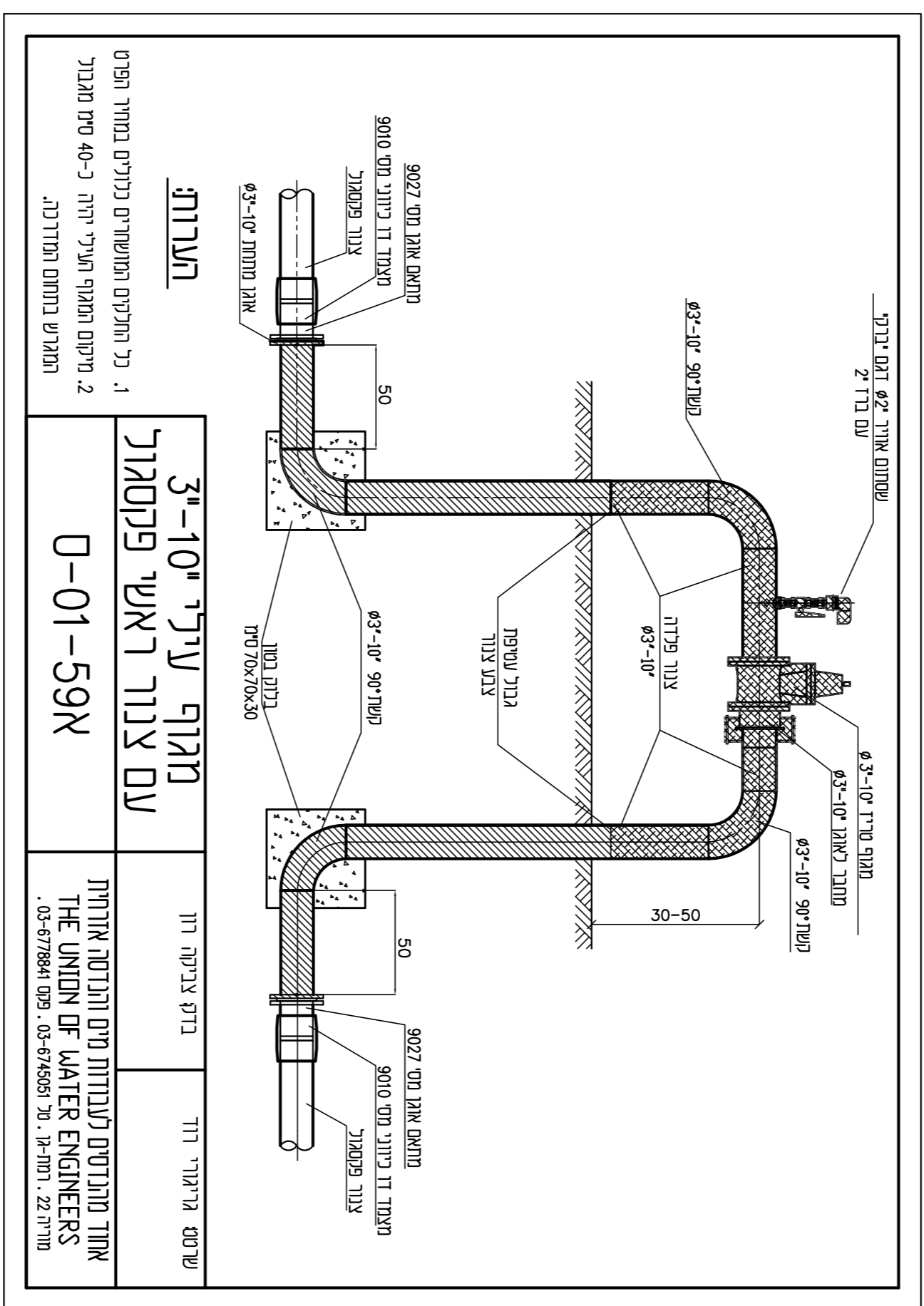
מלווי תעלות
0-01-80K

אחד מהנדסים לעבודות סיום הנדסה אזרחית
THE UNION OF WATER ENGINEERS
מחלקת הנדסה אזרחית
רחוב ירושלים 10, תל אביב 6100000
טל: 03-6778841 פקס: 03-6778841



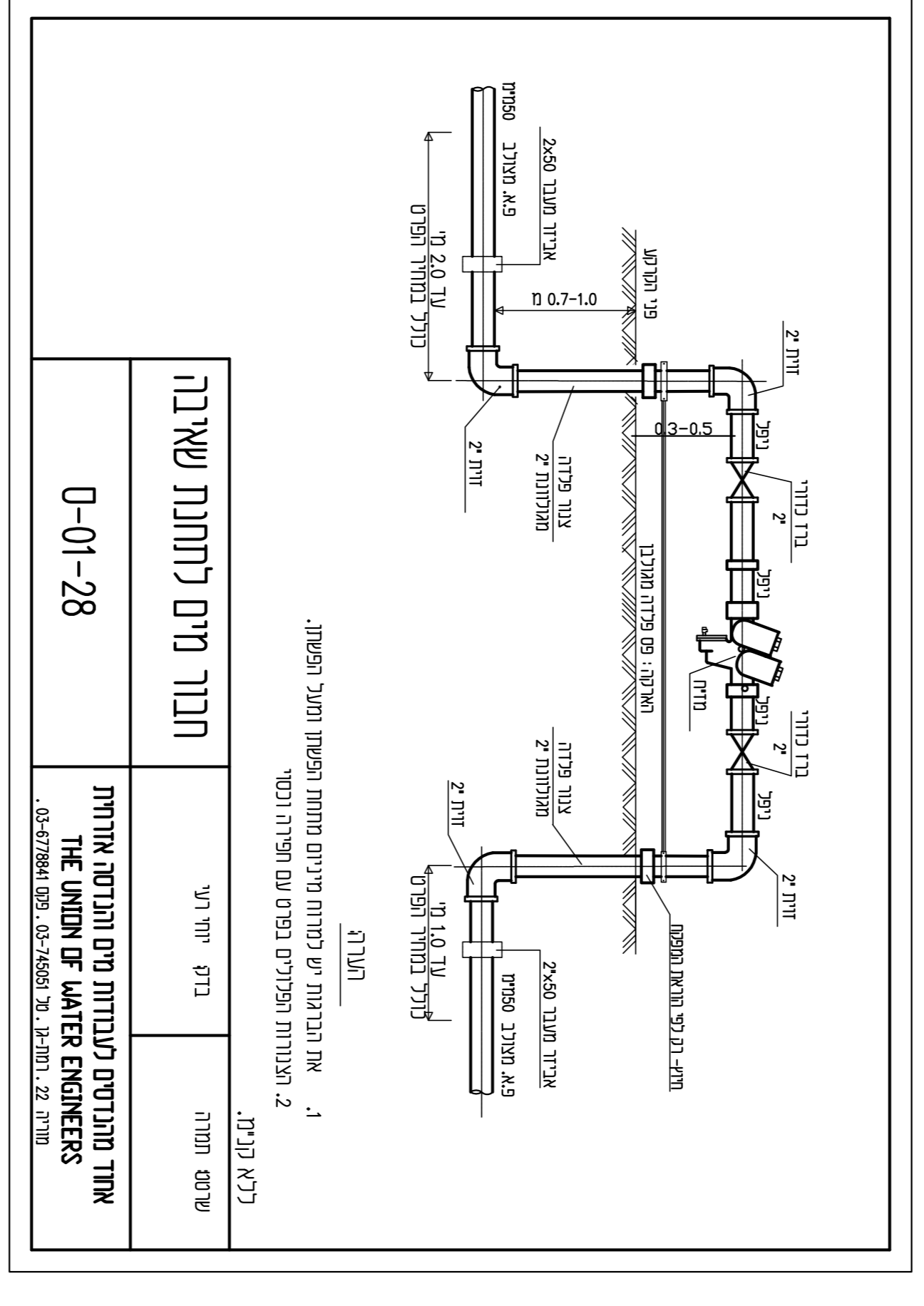
עמוד סימון
לשחת בשטחים פתוחים
0-04-01H

אחד מהנדסים לעבודות סיום הנדסה אזרחית
THE UNION OF WATER ENGINEERS
מחלקת הנדסה אזרחית
רחוב ירושלים 10, תל אביב 6100000
טל: 03-6778841 פקס: 03-6778841



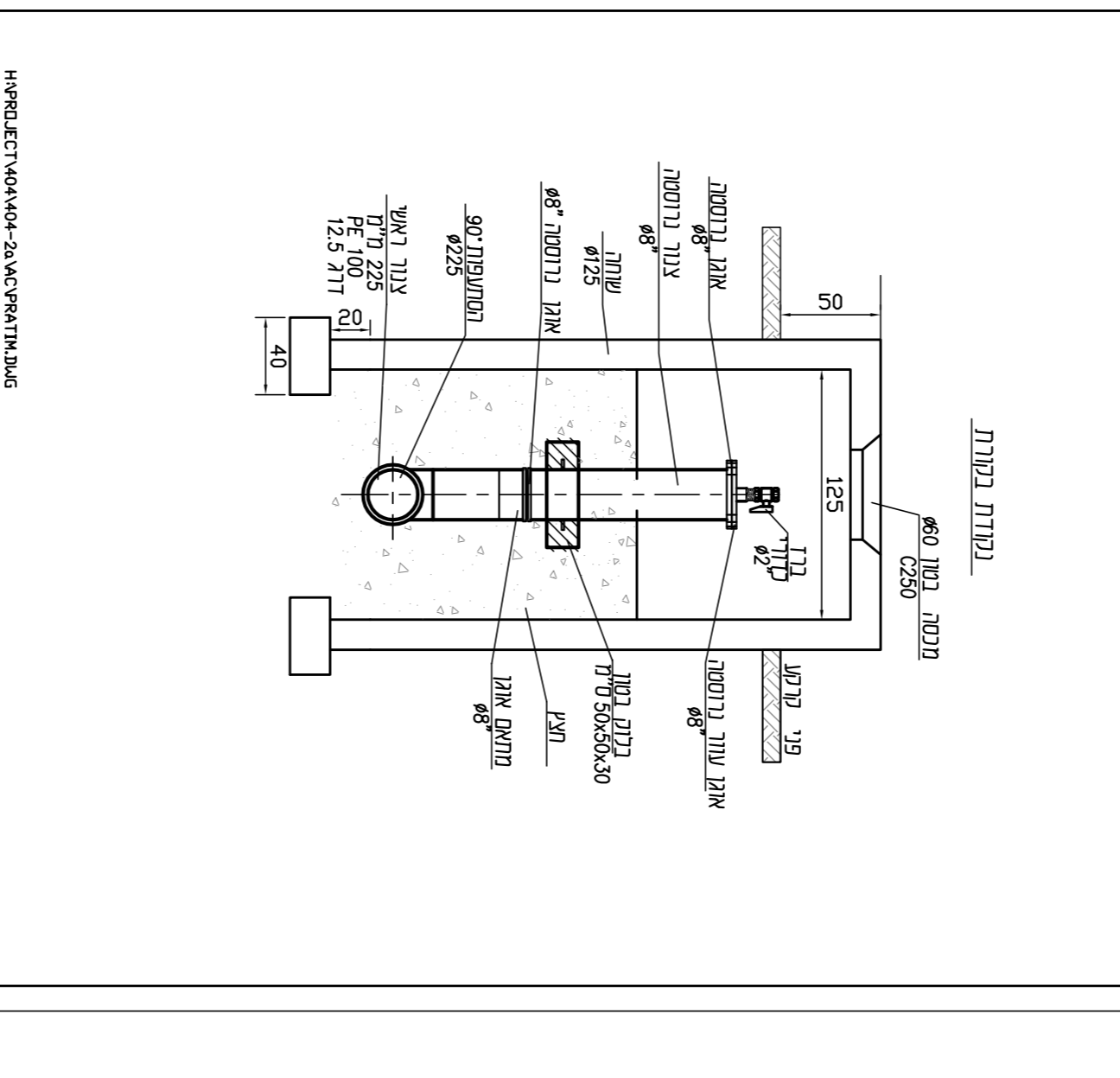
מרוף עיריל 10'-3"
עם צנור ראש פקסמול
0-01-59K

אחד מהנדסים לעבודות סיום הנדסה אזרחית
THE UNION OF WATER ENGINEERS
מחלקת הנדסה אזרחית
רחוב ירושלים 10, תל אביב 6100000
טל: 03-6778841 פקס: 03-6778841



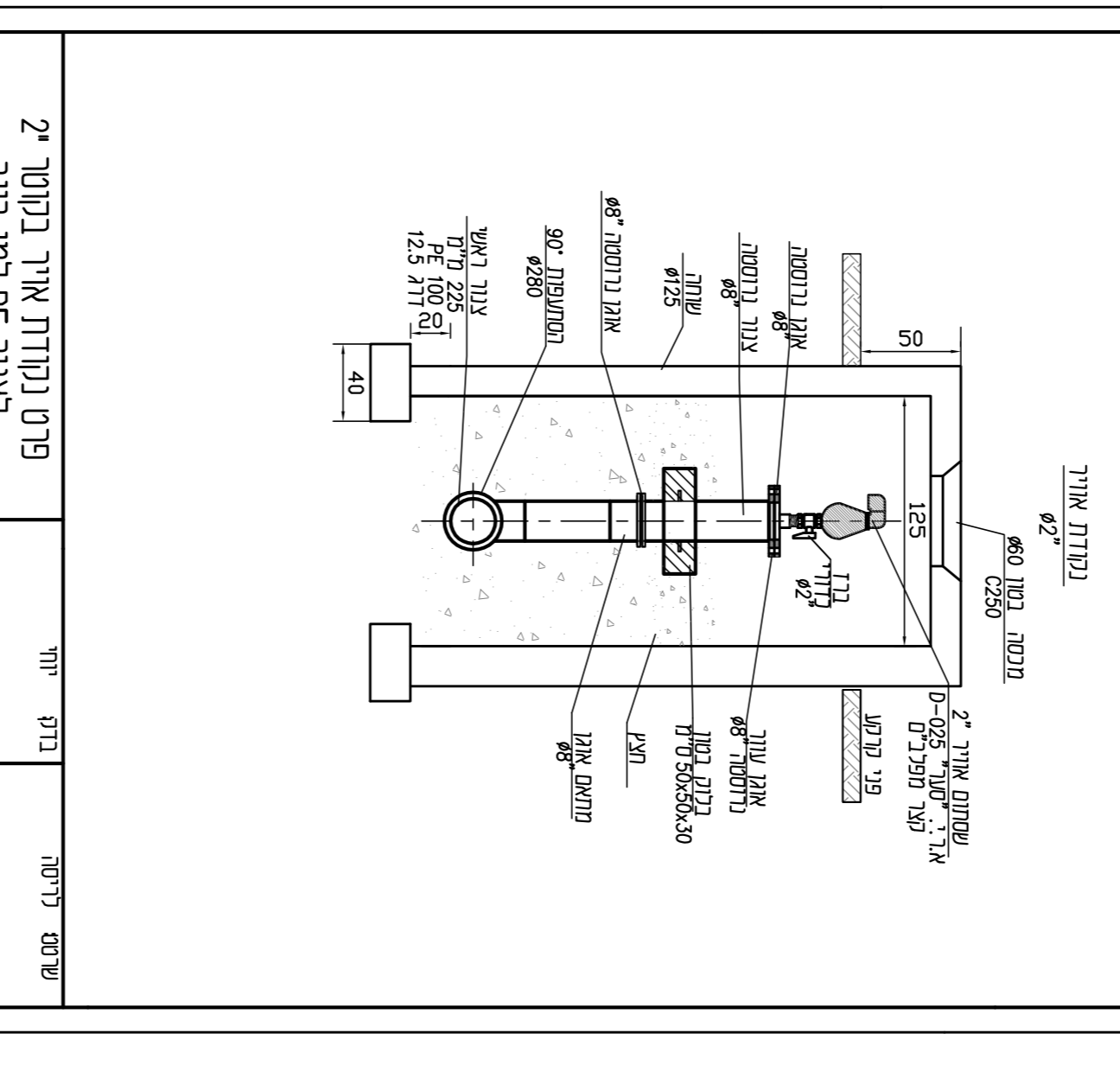
מברז מיזם לחנות שארבה
0-01-28K

אחד מהנדסים לעבודות סיום הנדסה אזרחית
THE UNION OF WATER ENGINEERS
מחלקת הנדסה אזרחית
רחוב ירושלים 10, תל אביב 6100000
טל: 03-6778841 פקס: 03-6778841



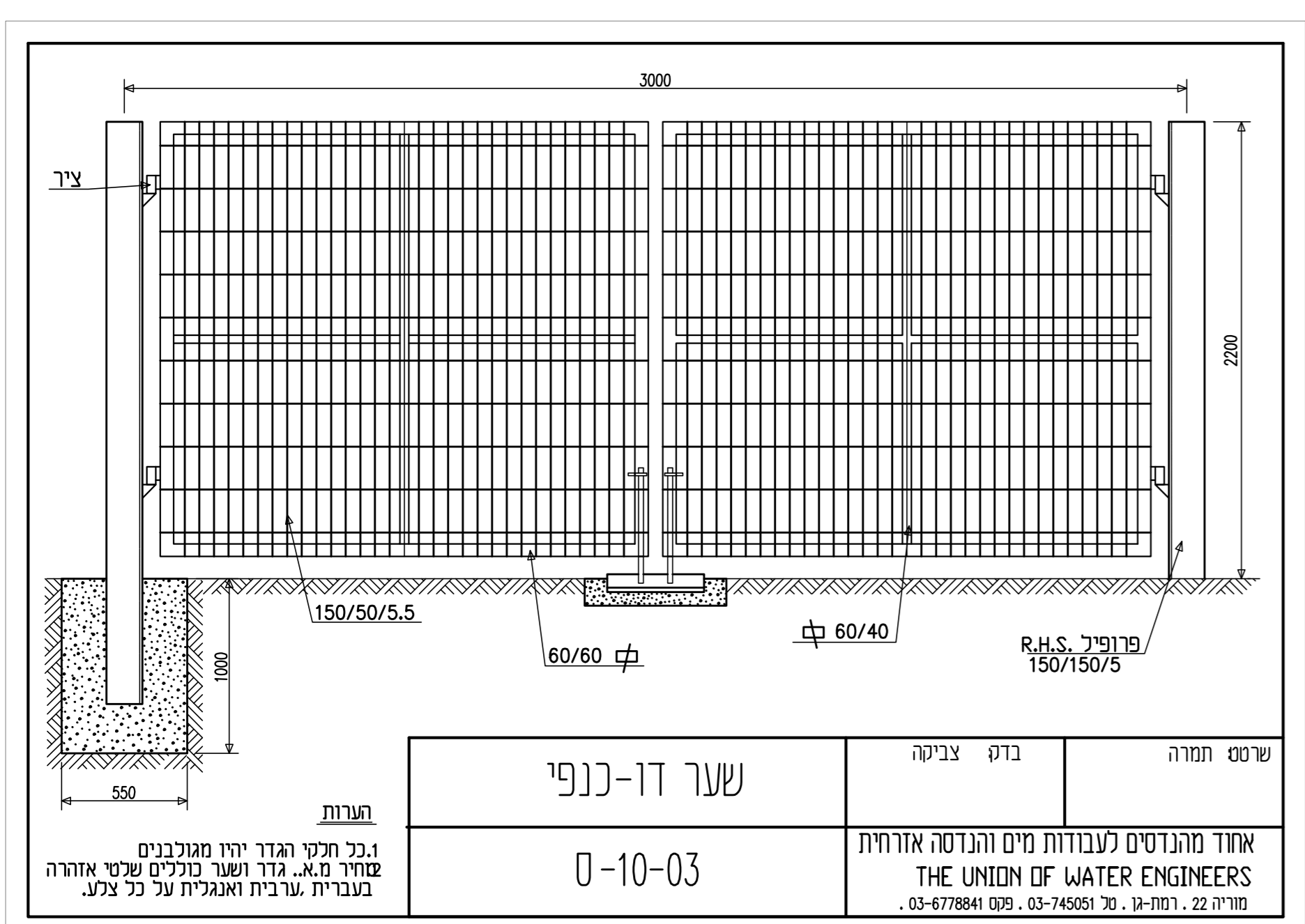
נורות בקורת 8' בתוך שחה
0-01-90K

אחד מהנדסים לעבודות סיום הנדסה אזרחית
THE UNION OF WATER ENGINEERS
מחלקת הנדסה אזרחית
רחוב ירושלים 10, תל אביב 6100000
טל: 03-6778841 פקס: 03-6778841

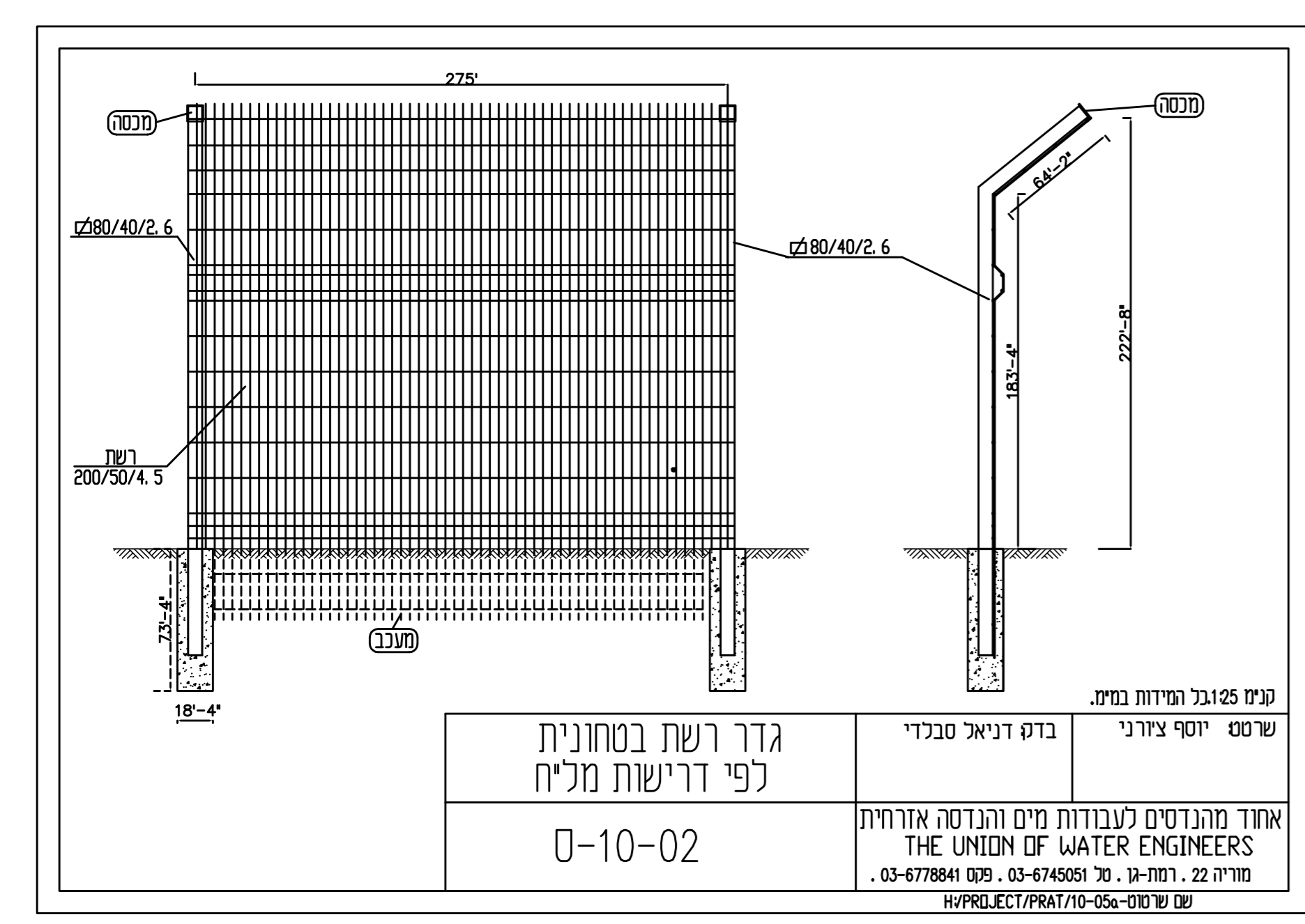


פיס נקודת איור במסדר Z
לצנור PE נלוי בתוך
0-03-39Z

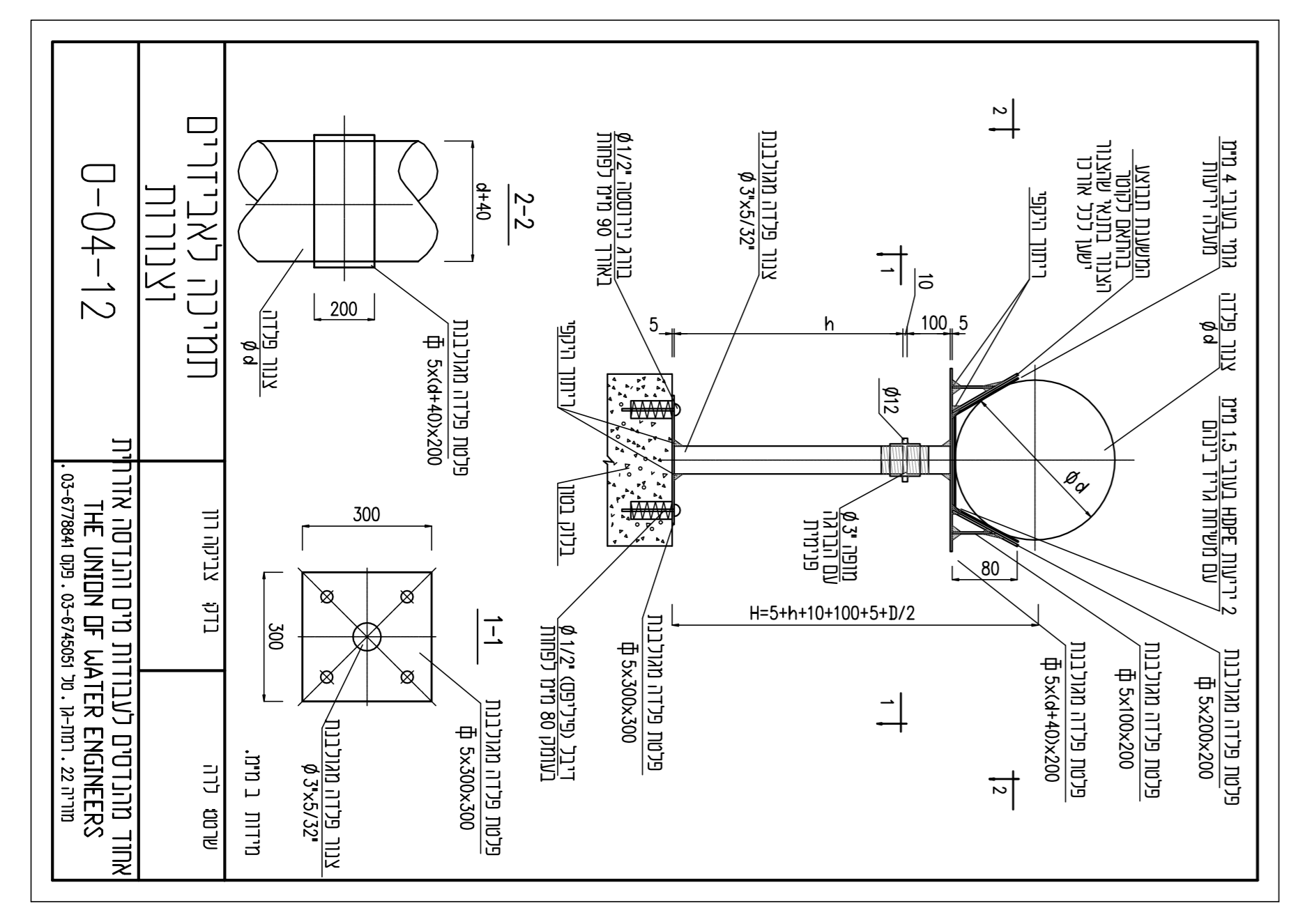
אחד מהנדסים לעבודות סיום הנדסה אזרחית
THE UNION OF WATER ENGINEERS
מחלקת הנדסה אזרחית
רחוב ירושלים 10, תל אביב 6100000
טל: 03-6778841 פקס: 03-6778841



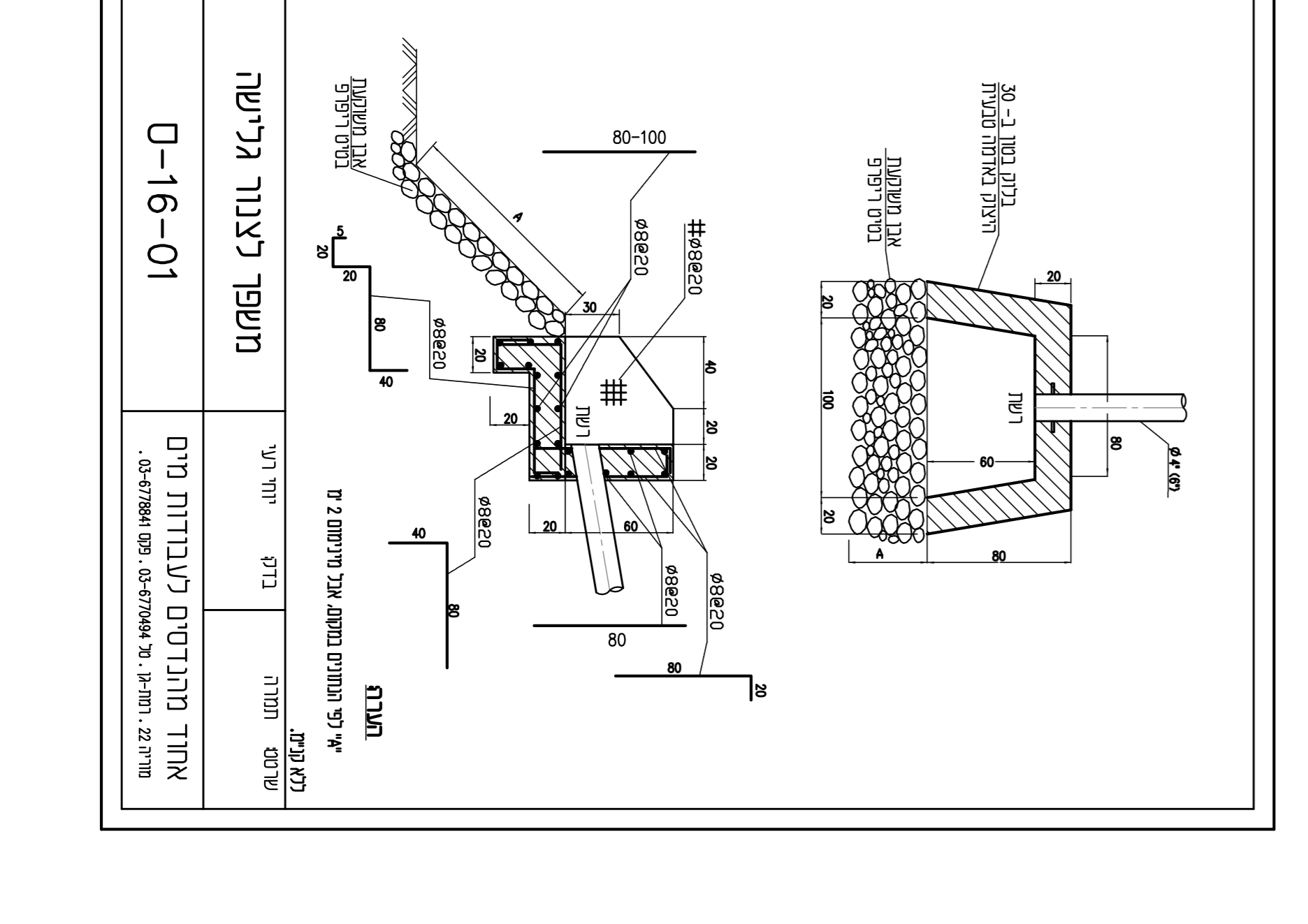
שער דו-כנפי
0-10-03



גדר רשת בסחנית
לפי דרישות מ"ה
0-10-02



תחניה לאריזים
ולנורות
0-04-12



משפך לצנור גלישה
0-16-01



אחד מהנדסים לעבודות סיום הנדסה אזרחית
THE UNION OF WATER ENGINEERS
מחלקת הנדסה אזרחית
רחוב ירושלים 10, תל אביב 6100000
טל: 03-6778841 פקס: 03-6778841